

TAMA THE CLASSIC STAND (SNARE STAND HS50S / TOM STAND HTS58F)

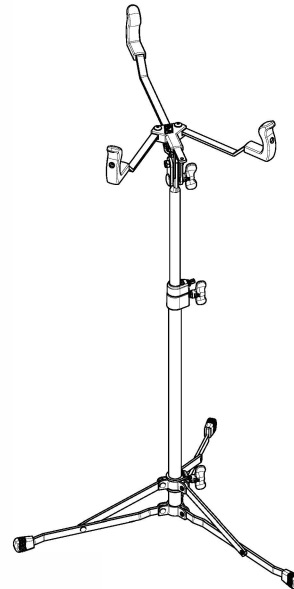
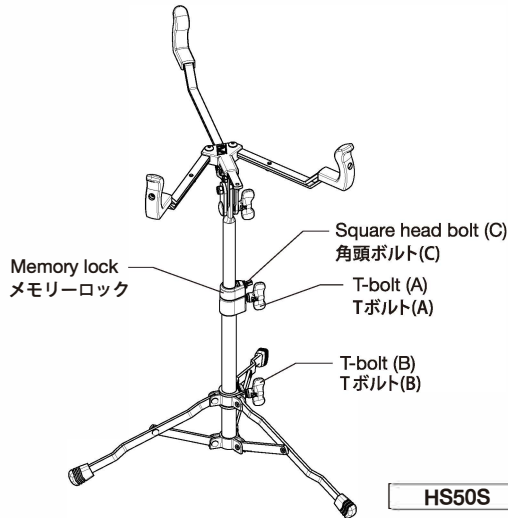
INSTRUCTION MANUAL / 取り扱い説明書

Thank you for your purchase of this TAMA snare stand and tom stand. To ensure safe and efficient use of this product, please read through this manual before beginning use.

この度は、TAMA HS50Sスネアスタンド、HTS58F タムスタンドをお買い上げ頂き、誠にありがとうございます。製品の機能を十分に発揮し、安全にお使い頂くために、ご使用前に必ず本説明書をお読みください。また、本書は大切に保管してください。

Part Names / 各部の名称

Fig.1 / 図 1



HS50S

HTS58F

Fig.2 / 図 2

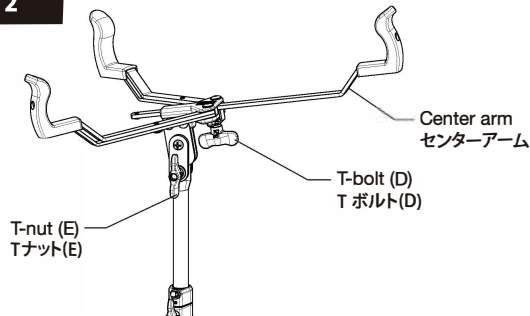
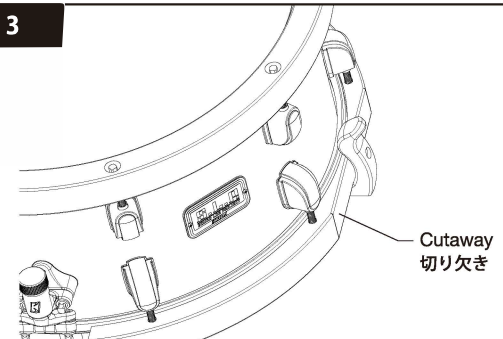


Fig.3 / 図 3



Accessories

- Instruction manual x1
- Safety notes x1

付属品

- 本説明書 x1
- 安全にお使いいただくために(注意書き) x1

Assembly

- Loosen the T-bolt (B), then extend the tripod legs to stand the bottom section upright. For the HTS58F single tom stand, ensure the slider is lowered to meet the pin, then retighten the T-bolt (B).
- Insert the upper tube into the lower tube. Set to your approximate desired height, and then retighten the T-bolt (A).

セッティング方法

- Tボルト (B) を緩め、三脚を開いて再び (B) を締め、下段部を立てます。スネアスタンドは安定する位置まで脚を上げてください。タムスタンド (HTS58F) は、三又がピンに当たる位置まで脚を開いてください。
- Tボルト (A) と、メモリーロックの角頭ボルト (C) を緩めて、メモリーロックを通した上段パイプを下段パイプに挿入します。おおよその高さで再び (A) を締めて固定します。

How to use

- Open the two basket arms on both sides as shown in the figures. Loosen the T-bolt (D) under the basket. Adjust the length of the center arm according to the size of your drum.
- The HS50S works with 12" to 14" diameter snare drums. When using a 14" diameter snare drum with a wooden hoop, make sure the cutaway of the bottom hoop is aligned with the arms, as shown in Fig.3.

ご使用方法

- 両脇の二本のアーム図のように開きます。バスケット下のTボルト(D)を緩めてセットするドラムの口径に合わせてセンターアームの長さを調整します。アーム長さを合せたら再び (D) を締めて固定します。
- スネアスタンドHS50Sは、12"~14"口径のスネアに対応しています。ウッドフープのスネアドラムを乗せる時には、図3のように一本のアームが必ずボトムフープの切欠き部分を挟むようにセットしてください。

Note

This stand may not hold a 14" diameter wooden hoop made by another manufacturer.

- The HTS58F single tom stand works with 10" to 14" diameter tom toms.
- Loosen the T-nut (E) to adjust the angle of the drum. Once you reach your desired angle, retighten the T-nut (E).
- If needed, loosen the T-bolt (A) again to adjust the height of the drum. Once you reach your desired height, retighten the T-nut (E) and square head bolt (C).

注意

他社製の 14" ウッドフープは取り付けられない場合があります。

- タムスタンド HTS58F は 10"~14"口径のタムタムに対応しています。
- Tナット (E) を緩めて、打面の角度を調整します。好みの角度で再び (E) を締めて固定します。
- Tボルト (A) を緩めて、高さを調整します。好みの高さで再び (A) とメモリーロックの角頭ボルト (C) を締めます。



■ This instruction manual is issued in November 2017. Specification and design are subject to change without notice.
 ■ 本説明書は2017年11月現在のものです。製品改良のために仕様変更することがありますので、あらかじめご了承ください。

TSHS50S17K