

INSTRUCTION MANUAL

Please read through this instruction manual before starting to use your TAMA Hi-Hat stand.

Thank you for your purchase of this TAMA Hi-Hat stand. To ensure safe and efficient use of this product, please read through this manual before beginning assembly. Store this manual in a convenient place for future reference.

取扱説明書

ご使用になる前に、必ず本説明書をお読みください。

この度はTAMAハイハットスタンドをお買い上げ頂き、誠にありがとうございました。製品の性能を十分に発揮し、安全にご使用頂くために組立前に必ず本説明書をお読み下さい。また、本説明書は大切に保管して下さい。

2. Setting the Hi-Hat Cymbal/ハイハットシンバルの取付け

- * Attach the top cymbal to the Hi-hat clutch. Remove the lower nut and a felt from the clutch (fig.2). After inserting the cymbal to clutch, reattach the felt washer and the nut. Please make sure that the lower nut is firmly tightened. To adjust the tightness of cymbal on the clutch, please use two lock nuts upper than the cymbal.
- * By tilting the bottom cymbal slightly, you can adjust the sound of Hi-hat cymbals. Adjusting method is different depending on the model.
- * クラッチに上側のハイハットシンバルを取り付けます。図2のように、下側の固定ナットとフェルトを一枚外し、二枚のフェルトの間にシンバルを挟むようにして固定します。下側の固定ナットは必ず締め切り、シンバルの締め具合は、上側のロックナットで調整して下さい。
- * 下側のシンバルを少し傾ける事で、ハイハットの音質を調整できます。モデルによって調整方法が異なります。

Type-A

Place the bottom cymbal onto the felt of bottom seat. Then attach the top cymbal with clutch through the pull rod. The general set up is to set so that there is a gap around 1 inch between the top and bottom cymbals when the pedal is in raised position. By turning adjust bolt, you can tilt the bottom cymbal. Once you have achieved desired sound, tighten the lock nut of bottom seat.

Type-A

下側のシンバルをボトムシートの上にセットした後、上側のシンバルを付けたクラッチをシンバルロッドに通し、固定します。二枚のシンバルの間隔は、ペダルを踏んでいない状態で2~3cm程度が一般的です。調整ボルトを回してボトムシンバルの傾きを調整し、好みの角度でロックナットを締めて固定します。

Type-B

By changing the mounting position of gray colored seat under the felt, you can choose flat or tilted set up for bottom cymbal. To remove the seat, while pinching the two hooks, lift them up. When you want to tilt the bottom cymbal, align the "Tilt" mark on gray seat with a line on black bottom section, then push down the seat. Put felt on the seat, and then place the bottom cymbal on that. Then attach the top cymbal with clutch through the pull rod and fix it at desired position.

Type-B

フェルト下にある灰色のシートの向きを変える事で、ボトムシンバルを傾けるか平らにするかを選択できます。裏側にある二枚のツメを掴んで押し上げるとカツパ部を取り外せます。シンバルを傾ける時にはボトムの目印をTILT側に合わせて再び固定します。シートを固定したら再びフェルトを乗せます。

下側のハイハットシンバルをボトムシートの上にセットした後、上側のシンバルを付けたクラッチをシンバルロッドに通し、好みの位置で固定します。

3. Swiveling Foot

It is a convenient feature to play using the twin pedal (sold separately). By loosening both T-bolt A and square head bolt C, you can rotate the tripod freely. It makes more space to set left pedal of twin pedal unit. Please retighten both bolts firmly at desired position before playing.

Note: Some models don't have this feature (They don't have bolt C).

ツインペダル(別売)を使用する際に便利な機能です。TボルトAと角頭ボルトCの両方を緩めると、三脚部を回転させる事が出来、ツインペダルの左側のペダルをよりセットしやすくなります。三脚の向きを決めたら演奏前に二本のボルトを締めて固定して下さい。

注: Cに角頭ボルトが無いモデルには、この機能はありません。

Fig.1 (図1)

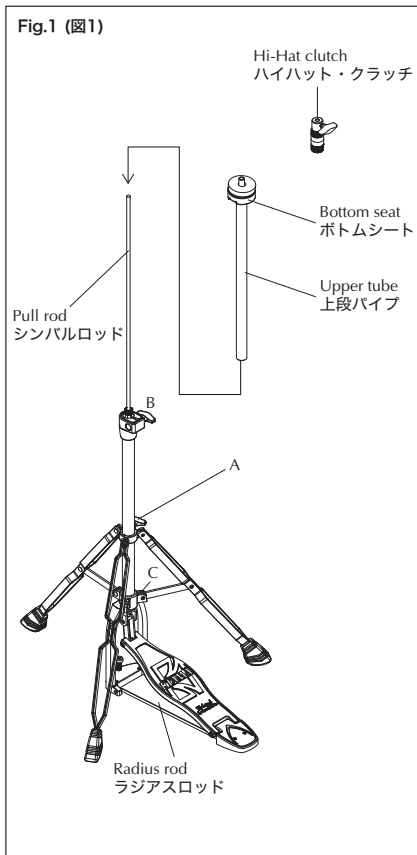


Fig.2 (図2)

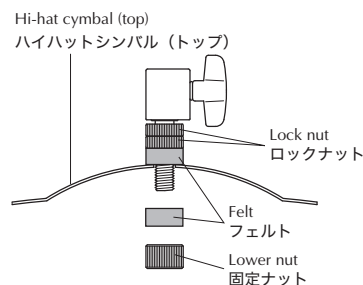
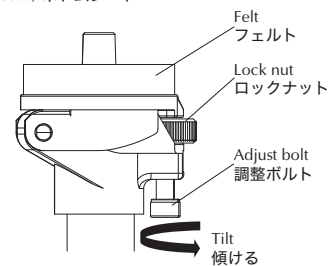


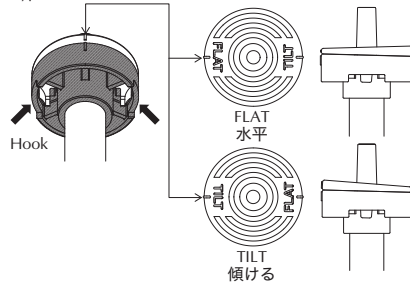
Fig.3 (図3)

Bottom seat / ボトムシート

Type-A



Type-B



1. Assembly/スタンドの組立

- * Open the tripod as shown in fig.1. Tighten the T-bolt A, and stand the lower section upright.
- * Insert the radius rod into the frame hole.
- * After screwing the pull rod into hex nut on the top of lower section, fit the upper tube over the pull rod into the lower tube. Tighten the T-bolt B at desired height.
- * 図1のように三脚を開き、T型ボルトAを締めてスタンドを立てます。
- * ラジラスロッドをフレームの穴に通します。
- * シンバルロッドを下段パイプの中にある六角ナットにネジ込んだ後、上段パイプを下段パイプに挿入します。好みの高さでT型ボルトBを締めて固定します。