

Star-Cast Mounting System & MTH1000 Double Tom Holder Instruction Manual / 取扱説明書

Please read through this instruction manual before starting to use.

ご使用になる前に、必ず説明書をお読みください。

Thank you for your purchase of STARCLASSIC series drums and the MTH1000 double tom holder. To ensure safe and efficient use of this product, please read through this manual before use. Store this manual in a convenient place for future reference.

この度は STARCLASSIC シリーズのドラム、並びにダブルタムホルダー MTH1000 をお買い上げ頂き、誠にありがとうございました。製品の性能を十分に発揮し、安全にご使用頂くために、ご使用前に必ず本説明書をお読みください。また、本説明書は大切に保管してください。

Star-Cast Mounting System

Assembly

1. Use your fingers to remove the black rubber nuts attached to the rubber bolts, insert the three rubber bolts into the three holes of the batter side die-cast hoop, and secure using the rubber nuts. It is very important to make sure the side of the rubber nut marked "UP" is visible.
2. Memory lock A is attached with the bracket section. To use, loosen T-nut A of the bracket, remove Memory Lock A, and fix it to the ball rod of the tom holder.

組立方法

1. ラバーボルトに取り付けられているラバーナットを指で外し、打面側ダイキャストフープの3箇所の穴に3本のラバーボルトが通るようにセットし、ラバーナットで固定してください。この時、ラバーナットは「UP」と書かれている側が上になるように取り付けてください。
2. メモリーロックAはあらかじめブラケット部に仮固定されています。ご使用の際はブラケットのT-ナットAを緩めメモリーロックAを取り外し、タムホルダーのボールロッドに固定して使用します。

Maintenance

The bolts and nuts used in this mounting system can loosen over time due to the vibration during performance and transportation. Use the included tools to tighten them as needed.

メンテナンス

使用されているボルト及びナットは、演奏や移動の際の振動で緩む可能性があります。付属のツールを使用して時々増し締めしてください。

MTH1000 Double Tom Holder

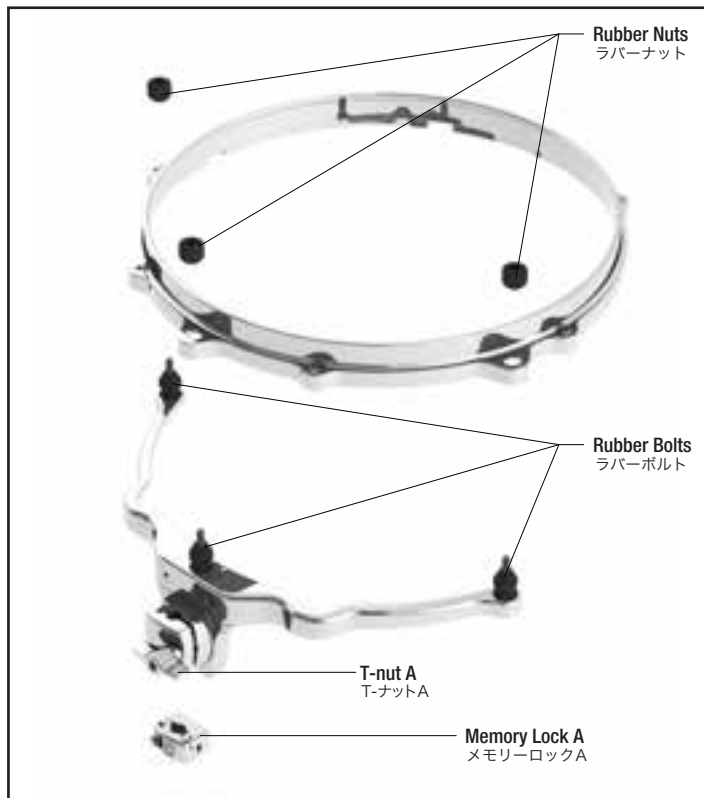
Assembly

1. Loosen T-bolt B on the tom holder base mount, insert the tom holder, and tighten T-bolt B. Make sure that the convex on Memory Lock B fits with the concave on the tom holder base mount.
2. Loosen T-nut C, adjust the height of the upper section, and tighten the T-nut C. Set the upper section high enough to avoid contact with the bass drum and toms.
3. Insert the memory lock attached to the mounting bracket of the tom to the ball rod in advance. Insert and attach the mounting brackets of the toms with each ball rod. Secure the memory lock after the position of the tom is decided.
4. Loosen T-nuts D and E to adjust position and angle of the tom, and tighten T-nuts D and E. By loosening Square Head Bolts A and B, it's possible to slide the each ball rod back and forth individually.

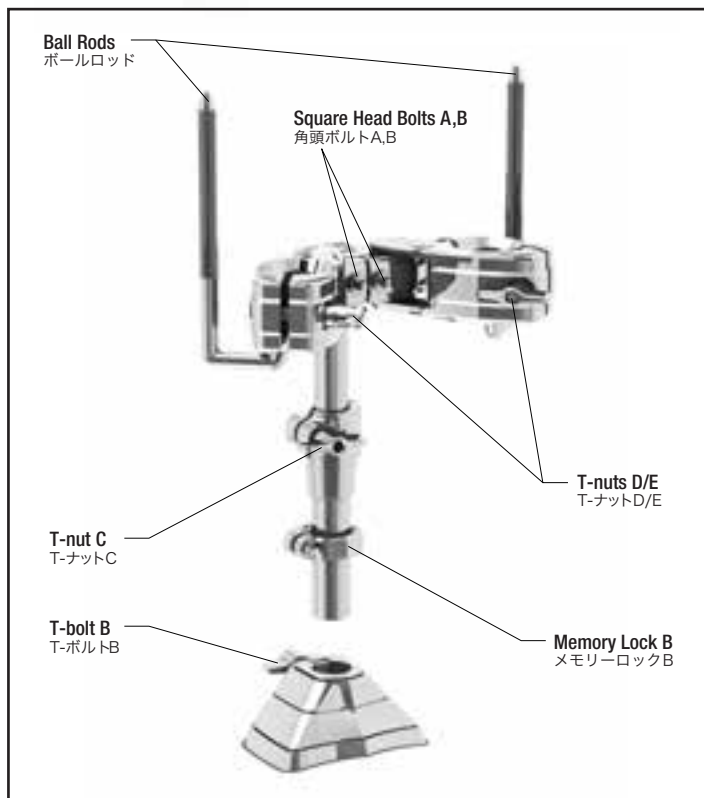
組立方法

1. タムホルダーベースマウントのT-ボルトBを緩めてタムホルダーを挿入し、T-ボルトBを締めて固定します。メモリーロックBの爪がタムホルダーベースマウントの溝にはまるように注意してください。
2. タムホルダーのT-ナットCを緩めて上段セクションを適当な高さに調整し、T-ナットCを締めて固定します。タムタムを取り付ける時にバスドラムに傷を付けないように、高めにセットしておきます。
3. タムタムのブラケットに付属されているメモリーロックを先にボールロッドに差し込み、タムタムのブラケットをそれぞれのボールロッドに挿入し固定します。タムタムの位置を決定した後、メモリーロックを固定します。
4. 取り付けしたタムタムがお好みのポジション・角度に来るように、T-ナットD・Eを緩めてボールロッドを調整し、T-ナットD・Eを締めて固定します。また、角頭ボルトA・Bを緩める事で、それぞれのボールロッドを独立して前後にスライドさせる事が可能です。

Part Names / 各部の名称



Star-Cast Mounting System



MTH1000

TAMA® HOSHINO GAKKI CO., LTD.
星野楽器株式会社 〒461-8717 愛知県名古屋市長区種木町3-22
<http://www.tama.com/>

■ This manual is current as of April 2014. Because we are always working to improve our products, some features may change without notice.
■ この取扱説明書は、2014年4月現在のものです。製品改良のため、予告なく仕様を変更することがありますので、あらかじめご了承ください。